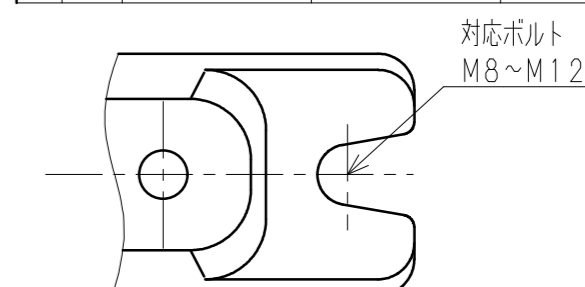
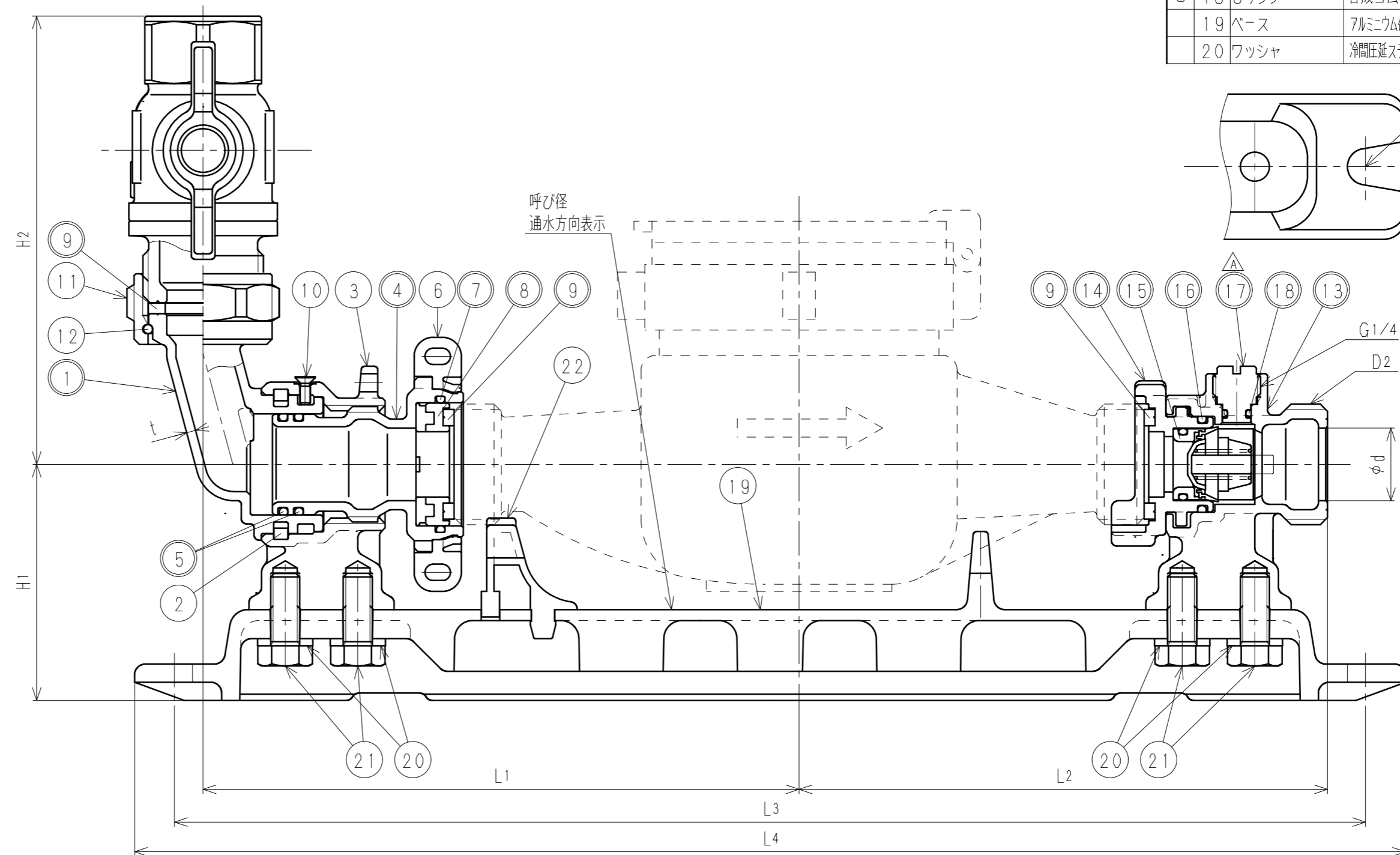
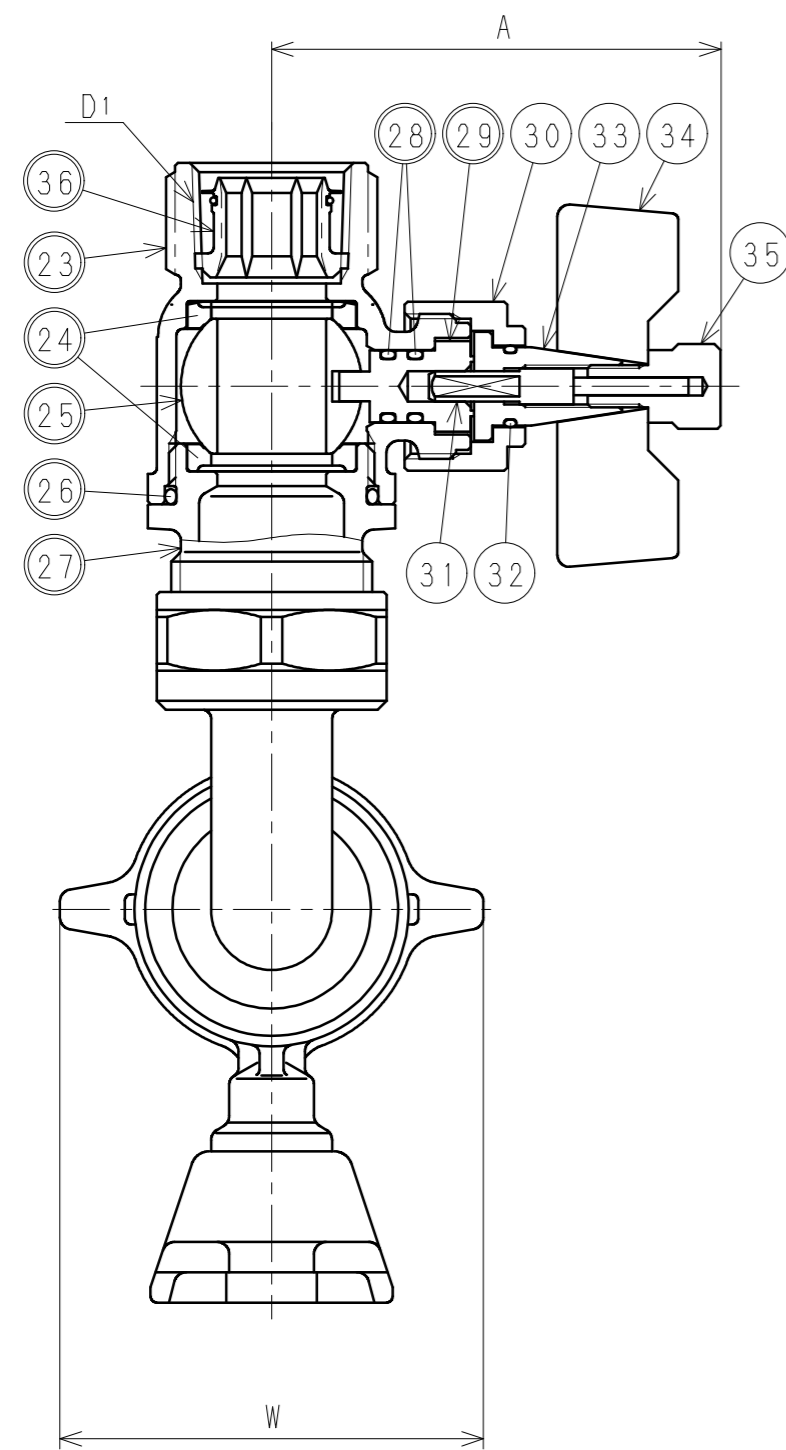


接水品番	部品名	材質	規格番号	記号	摘要	接水品番	部品名	材質	規格番号	記号	摘要
	21 ボルト	ステンレス鋼棒	JIS G 4303	SUS304-B		○ 1	ユニオン胴	青銅鑄物6種	JIS H 5120	CAC406	鉛除去表面処理
	22 メータ受け一次側	ABS樹脂		ABS		2	止め輪	ビスマス青銅鑄物2種	JIS H 5120	CAC902	
○ 23	止水胴	青銅鑄物6種 ビスマス青銅鑄物2種	JIS H 5120	CAC406	鉛除去表面処理	3	送り台座	青銅鑄物6種 ビスマス青銅鑄物2種	JIS H 5120	CAC406	
○ 24	ボールシート	テフロン樹脂		PTFE		○ 4	送りねじ	青銅鑄物6種 ビスマス青銅鑄物2種	JIS H 5120	CAC406	鉛除去表面処理
○ 25	ボール	青銅連鑄物6種 ビスマス青銅鑄物2種or3種	JIS H 5121	CAC406C	電着塗装	○ 5	Oリング	合成ゴム		NBR	
○ 26	Oリング	合成ゴム		NBR		6	送りハンドル	ABS樹脂		ABS	
○ 27	ボール押え	青銅鑄物6種 ビスマス青銅鑄物2種	JIS H 5120	CAC406	鉛除去表面処理	○ 7	Oリング	合成ゴム		NBR	
○ 28	Oリング	合成ゴム		NBR		○ 8	メータ押え一次側	アセタルコポリマー		POM	
○ 29	ステム	耐脱亜鉛黄銅棒	JIS H 3250	C3531		○ 9	パッキン	合成ゴム		EPDM	
30	ステムナット	快削黄銅棒	JIS H 3250	C3604BD		10	止めねじ	ステンレス鋼		SUSXM7	
31	コネクター	ステンレス鋼棒	JIS G 4303	SUS303-B		11	直結ナット	快削黄銅棒	JIS H 3250	C3604BD	
32	Oリング	合成ゴム		NBR		12	直結リング	りん青銅線	JIS H 3270	C5191W-H	
33	ハンドル軸	快削黄銅棒	JIS H 3250	C3604BD		○ 13	二次側胴	青銅鑄物6種 ビスマス青銅鑄物2種	JIS H 5120	CAC406	鉛除去表面処理
34	ハンドル	青銅鑄物6種	JIS H 5120	CAC406		○ 14	メータ受け二次側	アセタルコポリマー		POM	
35	ビス	快削黄銅棒	JIS H 3250	C3604BD		○ 15	逆止弁	アセタルコポリマー 合成ゴム ばね用ステンレス鋼線		POM NBR JIS G 4314	SUS304-WPB
○ 36	管端コア	ポリエチレン 合成ゴム	JIS K 6922-2	PE		○ 16	Oリング	合成ゴム		NBR	
				EPDM		○ 17	圧抜き栓	青銅連鑄物6種 ビスマス青銅鑄物2種or3種 耐脱亜鉛黄銅棒	JIS H 5121	CAC406C	
						○ 18	Oリング	合成ゴム		NBR	
						19	ベース	アルミニウム合金ダイカスト	JIS H 5302	ADC12	アクリル塗装
						20	ワッシャー	冷間圧延ステンレス鋼板	JIS G 4305	SUS304-CP	

注：部品表「接水」欄の○印及び 部品引出し番号の◎印は、水道水との接水部をしめす。



寸法表 (mm)

呼び径	D1	D2	L1	L2	L3	L4	d	H1	H2	W	A	t ^{±0.05}
20	Rc3/4	G1	164.0	145.5	328	350	20	65	123.5	70	74.5	2.5

承認	3	H2021-007	2021.1.26	圧抜き栓変更の為、2019.1.17付図面より転記	中尾
変更点	No	管理No	日付	理由	担当
該当規格					

52410328 (-25) -1
承認 検図 製図 設計
坂本 補川 中尾 加藤
品番 20 MUK5 L-GVUPCN
メータユニット アンクル 盗防C形
Free mm
株式会社 タプ子
日付 2021年 1月26日 A2